



# SULPACK®

EMBALAR PARA PRESERVAR



## MANUAL DE INSTRUÇÕES APLICADORES DE FILME

### MODELOS

AF 300 B 127V – AF 300 B 220V  
AF 500 B 127V – AF 500 B 220V  
AF 500 B/LP 127V / 220V  
AF 500 F 127V / 220V

## SUMÁRIO

1 . INTRODUÇÃO.....	3
2 . INSTALAÇÃO.....	4
3 . INSTALAÇÃO ELÉTRICA.....	4
3.1 Tensões.....	5
4 . MEDIDAS DE SEGURANÇA.....	5
4.1 Sinalizações.....	6
4.2 Fio de corte – AF 500 F.....	6
5 . UTILIZAÇÃO / FINALIDADE / ESPECIFICAÇÕES.....	6
6 . MODO DE USAR.....	7
7 . SUBSTITUIÇÃO DO FIO DE CORTE PARA O MODELO AF 500 F.....	9
8 . LIMPEZA.....	10
9 . TABELA DE PROBLEMAS E PROCEDIMENTOS.....	10
10 . ESQUEMAS ELÉTRICO AF 300 B 127V e 220V.....	11
11 . ESQUEMAS ELÉTRICO: AF 500 B 127V e 220V - AF 500 B/LP 127V e 220V.....	12
12 . ESQUEMA ELÉTRICO AF 500 F.....	13
13 . TERMO DE GARANTIA.....	14
14 . EXCLUEM-SE DA GARANTIA.....	14
14.1 Garantia automaticamente invalidada.....	15

## 1. INTRODUÇÃO

Obrigado por adquirir o Aplicador de Filmes da marca Sulpack.

A **Sulpack Ind. de Máq. para Embalagens Ltda.** garante este produto pelo período de 06 meses já acrescido da Garantia Legal contra todo e qualquer defeito de fabricação. Este produto foi produzido e certificado dentro dos padrões de segurança estabelecidos por normas internacionais e proporcionam ao usuário a certeza de que o mesmo estará protegido contra possíveis problemas decorrentes da falta de segurança na parte elétrica, assim como estará assegurado de ter adquirido um produto de qualidade.

Todos os produtos deste manual possuem laudo de adequação em segurança conforme norma regulamentadora NR12. Atendem também as recomendações da NBR 13970 de 1997 da Associação Brasileira de Normas Técnicas (ABNT), que trata sobre segurança de máquinas - temperatura de superfícies acessíveis e dados ergonômicos para estabelecer os valores limites de temperatura de superfícies aquecidas. Além da portaria N°371 de 29 de dezembro de 2009 e seu anexo. Cujo objetivo é estabelecer critérios de avaliação de conformidade de aparelhos domésticos e similares com foco em requisitos de segurança e certificações, a fim de prevenir acidentes de consumo em relação aos riscos elétricos, mecânicos, térmicos e radiação quanto ao seu uso normal.

**Consumidor:** Leia atentamente este Manual de Instruções para poder utilizar o seu produto da melhor maneira, obter o máximo rendimento proporcionando maior durabilidade ao mesmo.

Atenciosamente:



**ATENÇÃO**

Este aparelho não se destina à utilização por pessoas (inclusive crianças) com capacidades físicas, sensoriais ou mentais reduzidas, ou por pessoas com falta de experiência e conhecimento, a menos que tenham recebido instruções referentes à utilização do aparelho ou estejam sob a supervisão de uma pessoa responsável pela sua segurança. Recomenda-se que as crianças sejam vigiadas para assegurar que elas não estejam brincando com o aparelho.

## 2. INSTALAÇÃO

\*Identifique qual o modelo do seu equipamento;

\*Leia atentamente todo o manual do usuário antes de ligar o equipamento.

## 3. INSTALAÇÃO ELÉTRICA

Antes de ligar o seu equipamento, verifique se a tensão correta da rede (127V ou 220V) é a mesma do equipamento que você adquiriu.



- Faça o devido aterramento do seu equipamento.



**ATENÇÃO**

Seu equipamento foi produzido com cabo de alimentação que atende a norma NBR14.136, padrão 3 pinos redondos (2P+T). O pino central é o terra. Caso o cabo de alimentação estiver danificado ou rompido, deverá ser substituído somente por agente autorizado ou pessoa qualificada, a fim de evitar riscos.

### 3.1 Tensões

A tensão fora dos limites estabelecidos pode causar danos irreversíveis ao seu equipamento e causará perda de garantia do mesmo.

NOMINAL	MÍNIMO	MÁXIMO	<b>Oscilações de tensão causam variação de temperatura nos elementos aquecidos do equipamento.</b>
127V	114V	140V	
220V	120V	242V	

## 4. MEDIDAS DE SEGURANÇA

- As instalações elétricas do cliente devem atender as especificações descritas na NBR 5410 – Instalações Elétricas.;
- A tomada onde vai ser conectada a máquina deve ter 3 plugues conforme a NBR1436 – Plugues e Tomadas para Uso Doméstico;
- A tomada de energia deve ser exclusiva para este produto;
- Não utilize adaptadores para conexão do aparelho à rede elétrica.
- O Trabalhador antes de operar o equipamento deve receber treinamento sobre as medidas de segurança, operação e higienização;
- Manutenções somente podem ser realizadas por pessoa qualificada e autorizada;
- As características do equipamento em nenhum momento devem ser alteradas, pois pode comprometer a segurança do equipamento bem como o seu funcionamento;
- Para realizar a limpeza, sempre desconecte o equipamento da tomada.



**ESTE PRODUTO NÃO ESTÁ HOMOLOGADO PARA OPERAR  
DENTRO DE CÂMARA FRIA.**

**RISCO DE CHOQUE ELÉTRICO.**

## 4.1 Sinalizações

Na estrutura do equipamento existem adesivos orientativos com informações importantes sobre a utilização do equipamento e segurança. Especial atenção deve ser dada às áreas aquecidas como mostra as Figuras 1 e 2



Figura 1: Área aquecida na barra ou fio de corte



Figura 2: Área aquecida na mesa de aquecimento

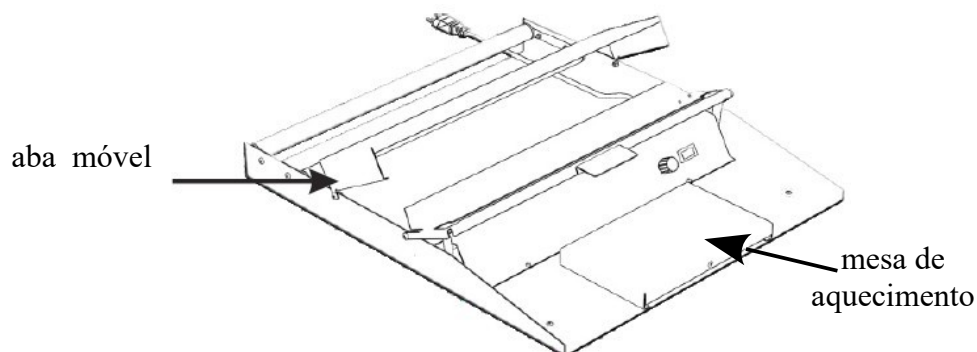
## 4.2 Fio de corte – AF 500 F

O fio de corte é de níquel cromo Ø 0,51mm 6,42 Ωm, qualquer outro tipo de material ou dimensão diferente provocará sobrecarga e queima do equipamento, o que não é coberto pela garantia. Este equipamento contém fusível de segurança. Utilize somente o fusível especificado na tabela de Especificações (Pág. 7).

## 5. UTILIZAÇÃO / FINALIDADE / ESPECIFICAÇÕES

Equipamento indicado para embalar alimentos tais como: frutas, carnes, frios, embutidos, legumes, confeitos, etc. Utilizar PVC esticável e bandejas de isopor ou similar.

Todos os modelos possuem aba móvel para facilitar a colocação do filme de PVC esticável.



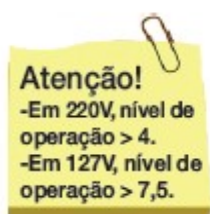
## ESPECIFICAÇÕES

Especificações	AF 300 B	AF 500 B e AF 500 B/LP	AF 500 F
Placa de Selagem(mm)	240 x 150	240 x 150	240 x 150
Área útil (bobina)	até 300 mm	até 480 mm	até 480 mm
Área de corte (mm)	até 300 mm	até 480 mm	até 480 mm
Tensão (V)	127 ou 220	127 ou 220	127 / 220
Temp. da Mesa (° C)	75 ~ 125	75 ~ 125	Ambiente ~ 125
Pot. Instalada (W)	190	200 (127V) – 215 (220V)	126 (127V) – 320 (220V)
Tipo de corte	Barra de corte	Barra de corte	Fio de corte
Fusível de Segurança	3A/250V	3A/250V	3A/250V

## 6. MODO DE USAR

### AF 300 B | AF 500 B | AF 500 B/LP | AF 500 F

- 1) Coloque a bobina sobre os roletes, sem soltá-los de forma brusca;
- 2) Puxe a ponta do plástico por baixo da aba móvel, deixando-o sobre o acionador da proteção;
- 3) Verifique a tensão, ligue a chave geral e aguarde o pré aquecimento, em torno de 15 minutos. No modelo AF 500 F, regule também o botão de temperatura da placa de aquecimento conforme sua necessidade e aguarde o pré aquecimento, em torno de 15 minutos.

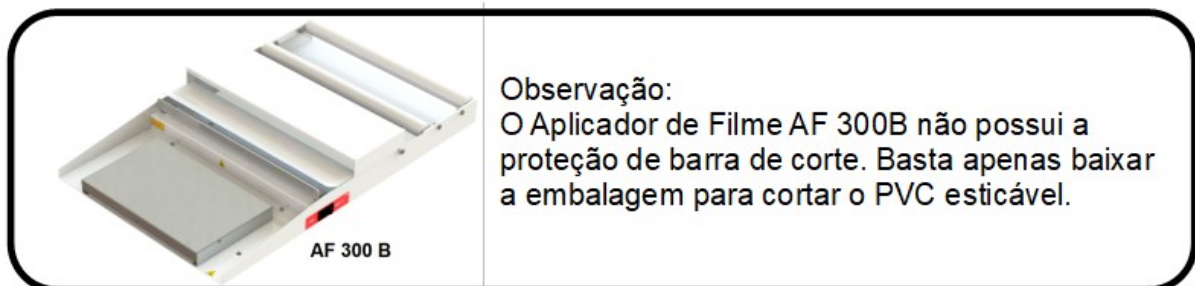


A opção de ajuste de temperatura somente é possível nos AF 500 F.

Se a operação sobre a placa de aquecimento for demorada ou a temperatura estiver muito alta provocará a queima do PVC esticável, grudando sobre a bandeja de aquecimento. Veja detalhes na ilustração abaixo:



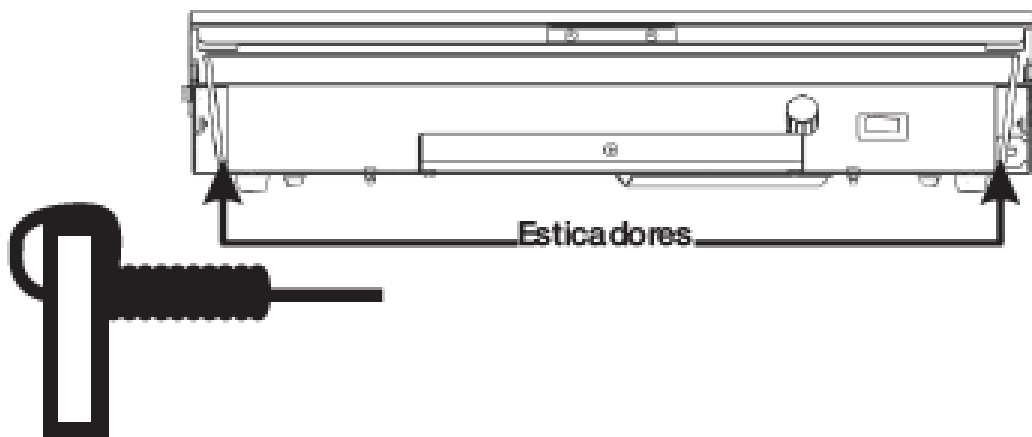
No modelo AF 300 B:



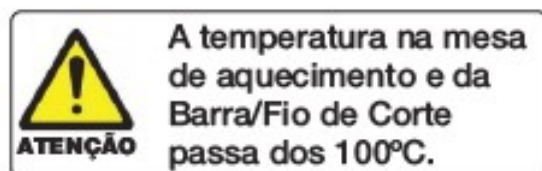


## 7. SUBSTITUIÇÃO DO FIO DE CORTE PARA O MODELO AF 500 F

- a) Ter em mãos um alicate;
- b) Utilizar somente fio de Níquel Cromo de  $\varnothing$  0,51mm, 6,42 ohms/m;
- c) O fio deve ficar bem esticado (passe o fio através da furação e depois enrole nele mesmo);



- d) Passar o fio por dentro da furação na outra extremidade. Para essa finalização, pressionar o esticador para dentro de forma moderada para que ao soltar ele tensione o fio. Em seguida amarre em torno dele mesmo.



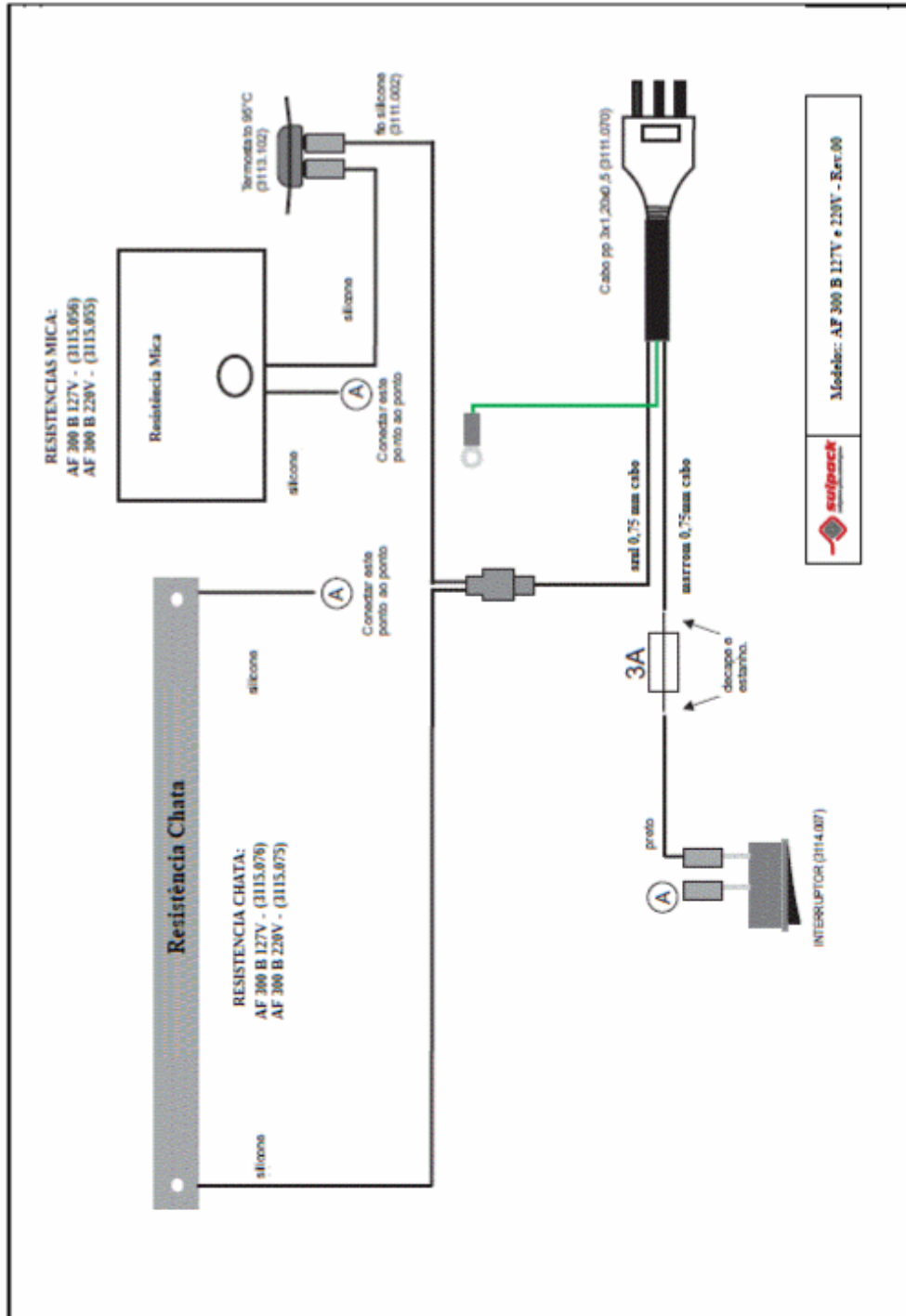
## 8. LIMPEZA

Para limpeza, utilizar pano levemente umedecido e sabão neutro. A limpeza do fio de corte deve ser feita com a máquina desligada, utilizando para isso uma esponja de aço ou similar.

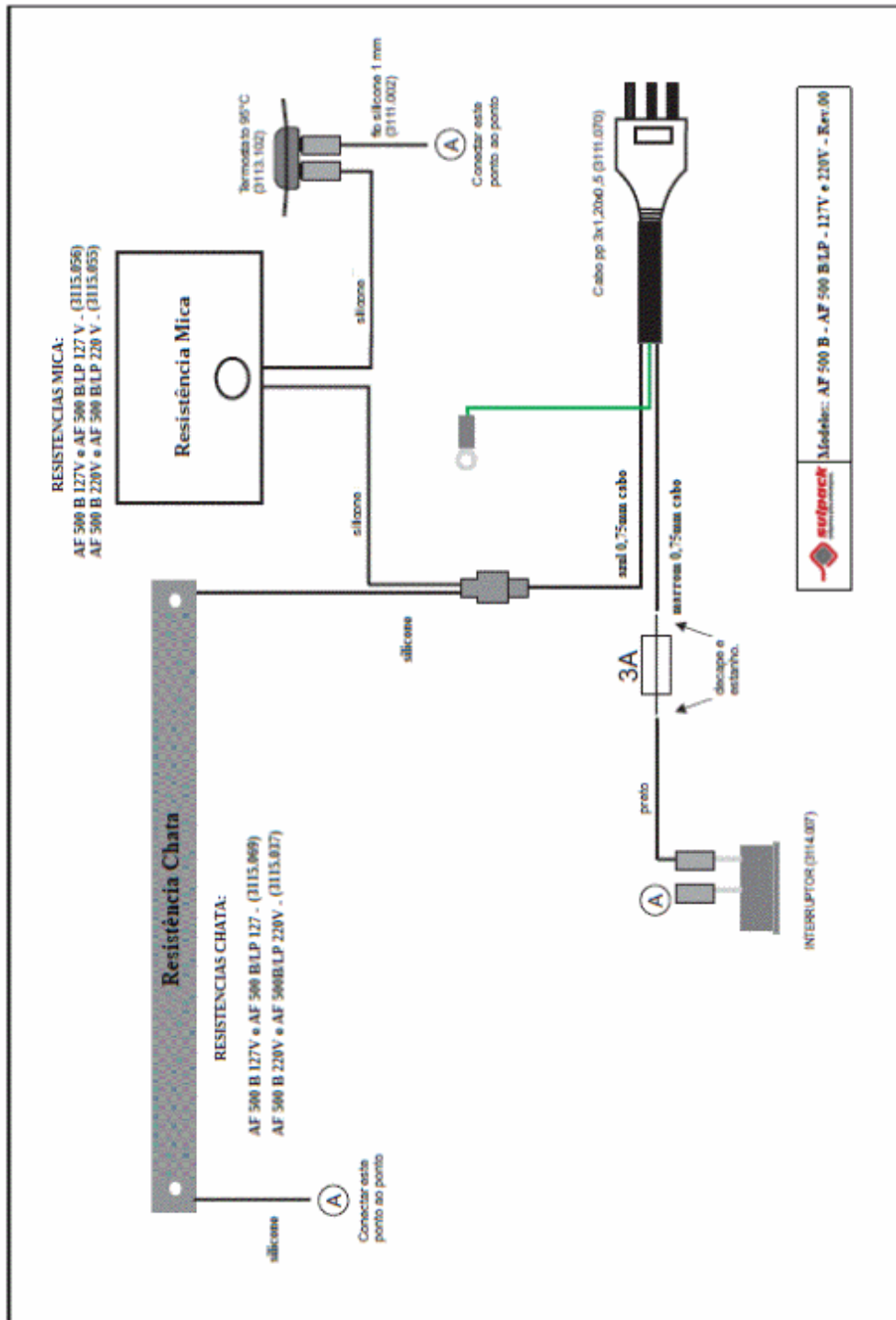
## 9. TABELA DE PROBLEMAS E PROCEDIMENTOS

PROBLEMA	CAUSA PROVÁVEL	SOLUÇÃO
<b>EQUIPAMENTO NÃO LIGA</b>	1) Falta de energia na rede elétrica e/ou fusível de segurança queimado; 2) Tensão da rede elétrica; 3) Plugue fora da tomada; 4) Condições da tomada.	1) Verifique o fusível, disjuntor ou aguarde o retorno da energia elétrica; 2) Verifique se a tensão está correta; 3) Conecte o plugue na tomada; 4) Verifique as condições da tomada.
<b>MÁQUINA AQUECE POUCO OU AQUECE MUITO</b>	1) Rede elétrica não compatível; 2) Tempo de pré aquecimento insuficiente. 3) No AF 500 F temperatura programada insuficiente;	1) Verifique a tensão da rede elétrica; 2) Aguarde o tempo de pré aquecimento 3) No AF 500 F, ajuste a temperatura.
<b>FIO NÃO CORTA O FILME</b>	1) Tensão incorreta na máquina; 2) Possível mau contato nos pontos de fixação dos fios; 3) Fio mal esticado ou mal enrolado.	1) Verifique a tensão do equipamento e conecte o equipamento na tensão correta; 2) Verifique os contatos dos pontos de fixação do fio; 3) Ajuste o esticamento ou enrolamento do fio.
<b>BARRA NÃO CORTA O FILME</b>	1) Tensão incorreta na máquina; 2) Tempo de pré aquecimento insuficiente.	1) Conecte o equipamento na tensão correta; 2) Aguarde o tempo de pré aquecimento.

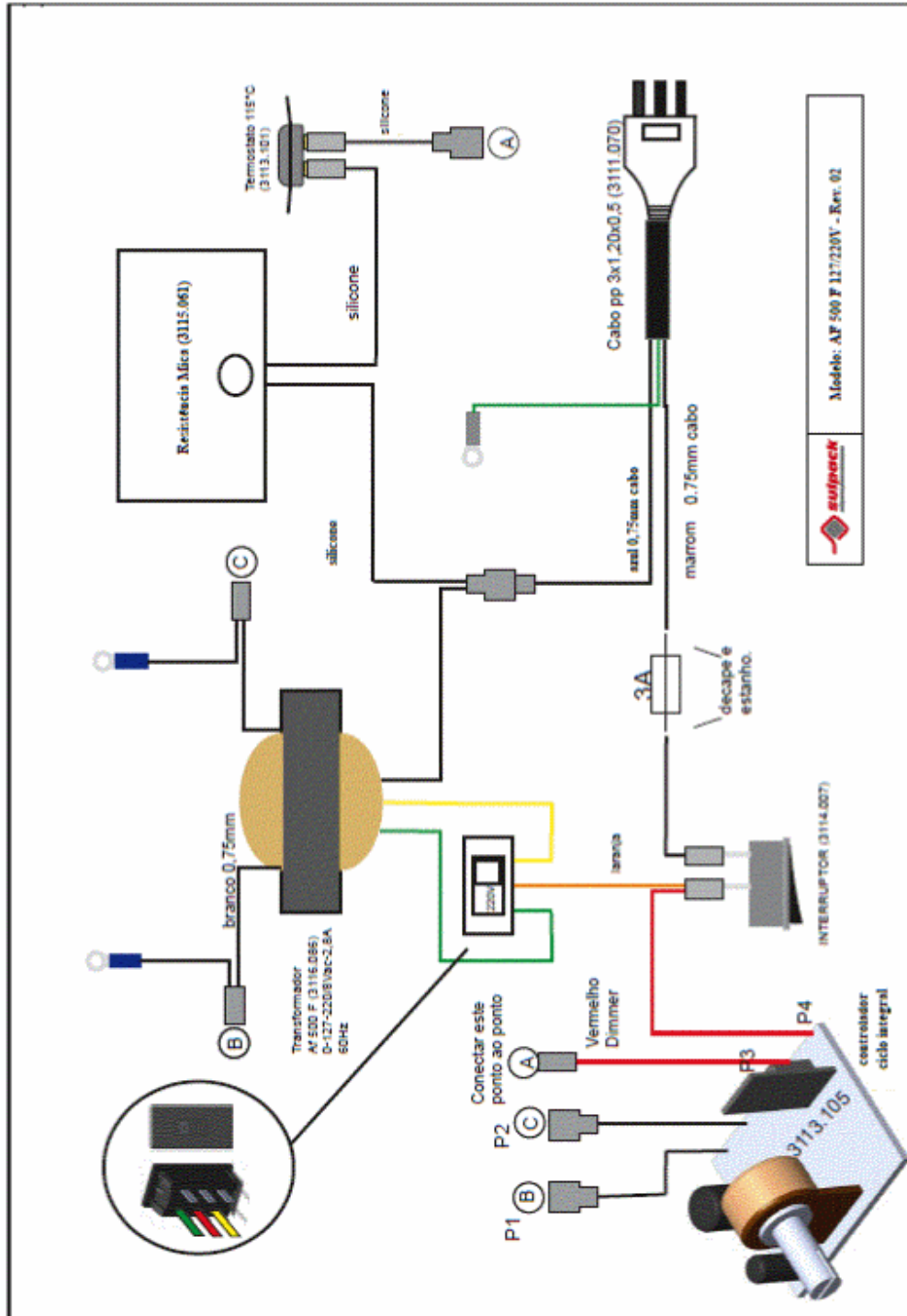
## 10. ESQUEMAS ELÉTRICO AF 300 B 127V e 220V



11. ESQUEMAS ELÉTRICO: AF 500 B 127V e 220V - AF 500 B/LP 127V e 220V



## 12. ESQUEMA ELÉTRICO AF 500 F



### **13 . TERMO DE GARANTIA**

Garantimos que este produto está assegurado contra defeitos de fabricação pelo período de 06 (seis) meses já acrescidos da Garantia Legal, contados a partir da data de aquisição pelo primeiro consumidor conforme nota fiscal.

A Sulpack Ind. de Máquinas para Embalagens Ltda., tem pareceres exclusivos e não autoriza outras pessoas a julgar defeitos ocorridos no período de garantia, restringindo sua responsabilidade à substituição de peças com defeito, desde que essas peças sejam previamente identificadas por técnico credenciado ou pela própria fábrica, as quais deverão ser enviadas a fábrica para averiguação do possível defeito. Após a avaliação técnica serão remetidas ao cliente, sem ônus se comprovado defeito de fabricação.

Anula-se a garantia para produtos que tenham sido eventualmente reparados, modificados ou desmontados, bem como para aqueles que tenham sua utilização fora das especificações e orientações da fábrica.

A garantia é balcão.

No período de garantia, todas as peças substituídas e os serviços de execução serão gratuitos, nas condições deste termo. “As peças substituídas em garantia pertencem à Sulpack, e se solicitado deverão ser devolvidas à fábrica”.

## **14. EXCLUEM-SE DA GARANTIA**

Utilização inadequada;

Efeitos de corrosão, quedas, fogo, instalações elétricas deficientes, acionamento com tensão invertida do produto e oscilações de energia;

Desgaste natural de borrachas e silicones, fios de resistências, fios de corte e fitas protetoras;

Qualquer dano em componentes como, por exemplo, placas eletrônicas, fiação que tenham sido causados por insetos ( baratas ) ou por roedores ( ratos ), onde estes roem fios e urinam sobre os componentes, causando com isso os chamados curtos circuitos.

As despesas de transporte (embalagem e frete), de produtos que devem retornar à fábrica, correm por conta e risco do cliente, salvo entendimentos entre a fábrica / revendedor / usuário.

### **14.1 Garantia automaticamente invalidada**

A garantia pode ser invalidada pelos seguintes motivos:

- Pelo decurso de prazo;
- Inobservância de qualquer uma das recomendações constantes deste termo de garantia e manual de instruções.
- Quando não for enviada à fábrica a 2ª via da nota fiscal ou sua cópia autenticada.
- Para qualquer demanda judicial fica eleito o foro da comarca de Caxias do Sul - RS, com renúncia de qualquer outro, por mais privilegiado que seja ou venha a ser.

**SE FOR ENTRAR EM CONTATO COM O FABRICANTE, LEIA ATENTAMENTE  
O MANUAL E TENHA EM MÃOS A NOTA FISCAL DE COMPRA.**

Sulpack Ind. de Máq. para Embalagens Ltda.  
[www.sulpack.com.br](http://www.sulpack.com.br) - e-mail: [sulpack@sulpack.com.br](mailto:sulpack@sulpack.com.br)  
Rua Vereador Otto Scheifler, 899 - Desvio Rizzo - Fone: (54) 3223-9351  
CEP 95110-770 - Caxias do Sul - RS - Brasil  
CNPJ 00.319.979/0001-65